

Ručně vedený nízkozdvížený vozík 1.3 tun

BT levio

W-série

LWE130



Ručně vedený nízkozdvížený vozík

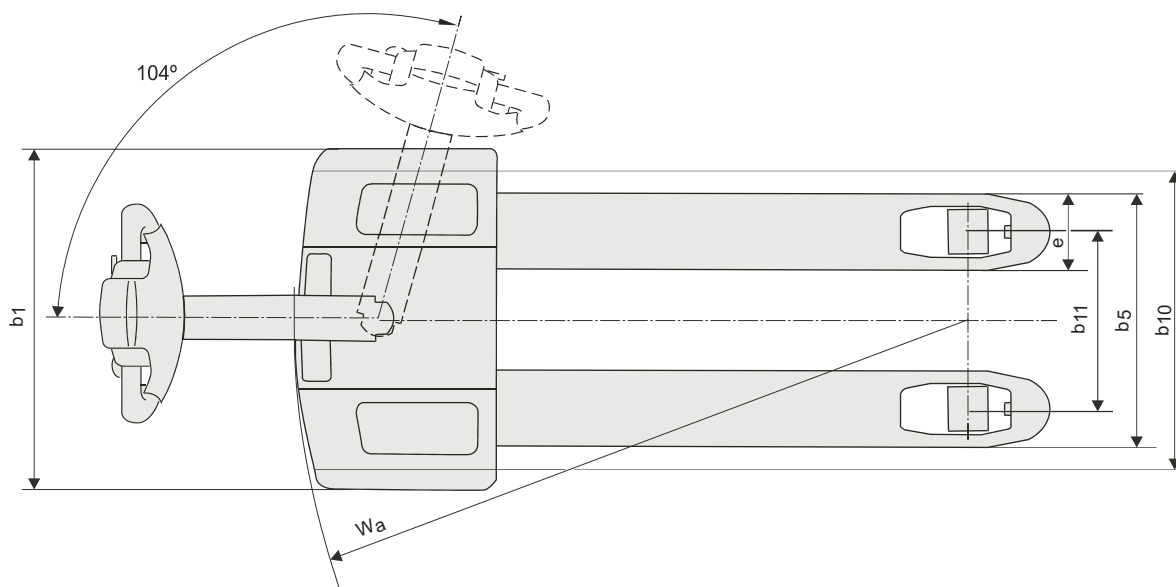
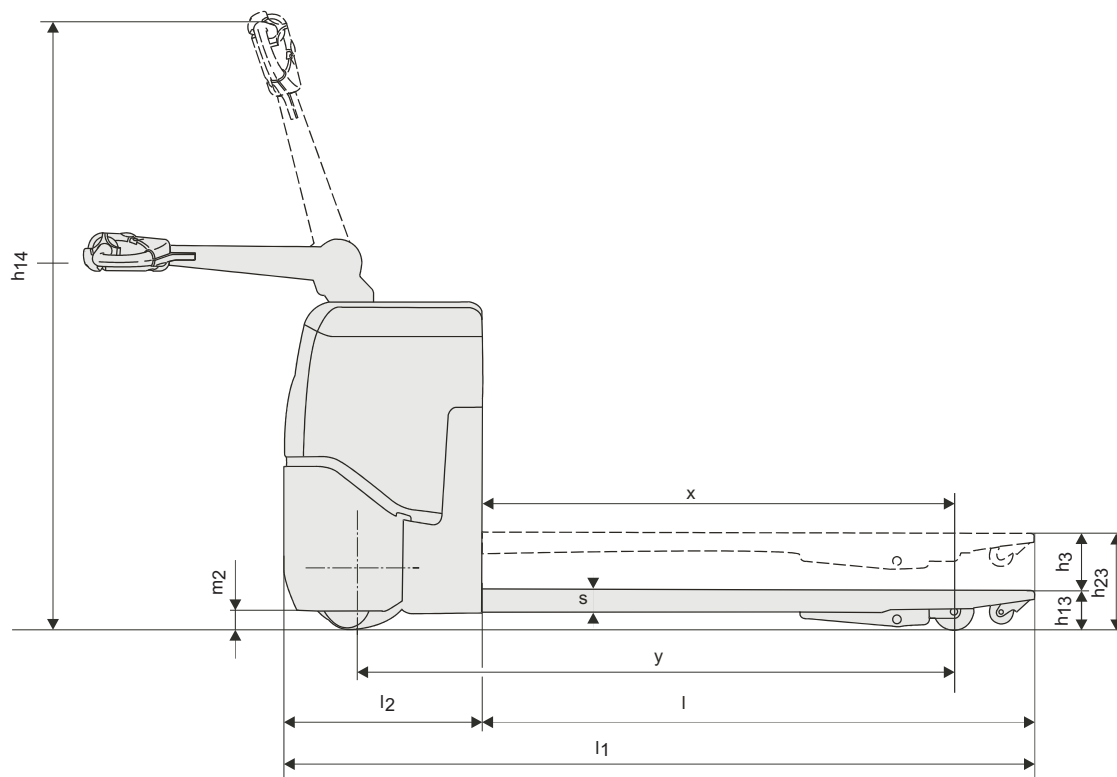
Specifikace nízkozdvížených vozíků					LWE 130
Identifikace	1.1	Výrobce			BT
	1.2	Model			LWE 130
	1.3	Pohon			Elektrický
	1.4	Typ ovládání			Ručně vedený
	1.5	Jmenovitá nosnost	Q	kg	1300
	1.6	Vyložení těžiště nákladu	c	mm	600
	1.8	Vzdálenost od osy vidlicových kol k čelu vidlic	x	mm	937
	1.9	Základna kola	y	mm	1199
	Hmotnost	2.1	Provozní hmotnost včetně baterie		kg
2.2		Max. osové zatížení hnacího kola/pomocného/vidlicového kola se jmen. zátěží		kg	535/77/943
2.3		Max. osové zatížení hnacího kola/pomocného/vidlicového kola bez jmen. zátěže		kg	148/76/31
Kola	3.1	Kolo hnací/pomocné/vidlicové			PU/PU/PU
	3.2	Rozměr kola, vidlicové		mm	Ø250x60
	3.3	Rozměr kola, hnací		mm	Ø85
	3.4	Rozměr kola, pomocné		mm	Ø100x40
	3.5	Kola, počet vzadu/vpředu (x=hnací kola)			2-/x/2
	3.6	Rozchod kol, vidlicová	b ₁₀	mm	480
	3.7	Rozchod kol, pomocné	b ₁₁	mm	364
Rozměry	4.4	Zdvih	h ₃	mm	120
		Výška zdvihu	h ₂₃	mm	205
	4.9	Výška řídicí oje v řídicí poloze, min./max	h ₁₄	mm	788/1270
	4.15	Výška spuštěných vidlic	h ₁₃	mm	85
	4.19	Celková délka	l ₁	mm	1570
	4.20	Délka vozíku včetně upínací desky	l ₂	mm	420
	4.21	Šířka šasi	b ₁	mm	700
	4.22	Rozměry vidlice	s/e/l	mm	76/156/1150
	4.25	Šířka přes vidlice	b ₅	mm	520
	4.32	Světlá výška, střed rozvoru	m ₂	mm	34
	4.33	Šířka uličky pro palety 1000x1200 napříč	A _{st}	mm	1673
	4.34	Šířka uličky pro palety 800x1200 podélně	A _{st}	mm	1873
4.35	Poloměr otáčení	W _a	mm	1410	
Provozní údaje	5.1	Rychlost pojezdu s/bez nákladu		km/h	
	5.2	Rychlost zdvihu s/bez nákladu		m/s	0,04/0,07
	5.3	Rychlost spouštění s/bez nákladu		m/s	0,04/0,04
	5.8	Maximální stoupavost s/bez nákladu		%	5/10 ¹⁾
	5.10	Provozní brzda			Elektromagnetická
Elektrický motor	6.1	Jmenovitý výkon motoru pojezdu S2 60 min		kW	0,5
	6.2	Jmenovitý výkon motoru zdvihu S3 15%		kW	1,2 ²⁾
	6.4	Napětí baterie/jmenovitá kapacita K _s		V/Ah	2x12/63
	6.5	Hmotnost baterie		kg	2x23
Ostatní	8.1	Typ ovládání pohonu			Tranzistorové, plynulé
	8.4	Úroveň hluku u ucha řidiče podle EN 12 053		dB(A)	66

1) Měřeno na základě podnikových standardů

2) S3 4.5%

Výkon a rozměry vozíku představují jmenovité hodnoty, které se mohou lišit v rámci tolerancí.

Výrobce si vyhrazuje právo změny nepodstatných parametrů bez předchozího upozornění.



Přednosti vozíku:

- Kompaktní a výjimečně manévrovatelný
- Castor link systém
- Bezúdržbové baterie
- Vestavěná nabíječka

