

# Paletový vozík 2.3 tuny

## BT pro lifter

*L-série*

LHM230P



# Paletový vozík

Specifikace nízkozdvíhých vozíků					LHM230P
Identifikace	1.1	Výrobce			BT
	1.2	Model			LHM230P
	1.4	Typ ovládání			Ruční
	1.5	Jmenovitá nosnost	Q(t)	kg	2300
	1.6	Vyložení těžiště nákladu	c	mm	600
	1.8	Vzdálenost od osy vidlicových kol k čelu vidlic	x	mm	945 <sup>1)</sup>
	1.9	Rozvor kol	y	mm	1170 <sup>1)</sup>
Hmotnost	2.1	Provozní hmotnost		kg	75
	2.2	Max. osové zatížení hnacího kola/pomocného/vidlicového kola se jmen. zátěží		kg	375/805
	2.3	Max. osové zatížení hnacího kola/pomocného/vidlicového kola bez jmen. zátěží		kg	20/10
Kola	3.1	Řídící kola/kola vidlic: Powerthane (Po) Ocel (S) Nylon (N) Polyuretan (P) Powerfriction (Pf) Guma (R) Antistatická guma (Ra)			Po, Ra / Po, S, N, P
	3.2	Rozměr kola, hnací			175x60
	3.3	Rozměr kola, vidlicové			85x100 / 85x75 <sup>2)</sup>
	3.5	Kola, počet vzadu/vpředu (x=hnací kola)			2/2 nebo 2/4 <sup>2)</sup>
	3.6	Rozchod kol, vidlicová	b <sub>10</sub>	mm	148
	3.7	Rozchod kol, pomocné	b <sub>11</sub>	mm	364
	Rozměry	4.4	Zdvih	h <sub>3</sub>	mm
		Výška zdvihu	h <sub>23</sub>	mm	200
4.9		Výška řídící oje v řídící poloze, min./max	h <sub>14</sub>	mm	1220
4.15		Výška spuštěných vidlic	h <sub>13</sub>	mm	85
4.19		Celková délka	l <sub>1</sub>	mm	1575
4.20		Délka vozíku včetně upínací desky	l <sub>2</sub>	mm	415
4.21		Šířka šasi	b <sub>1</sub> /b <sub>2</sub>	mm	520/685 <sup>3)</sup>
4.22		Rozměry vidlice	s/e/l	mm	45/156/1150 <sup>4)</sup>
4.25		Šířka přes vidlice	b <sub>5</sub>	mm	520/685 <sup>3)</sup>
4.32		Světlná výška, střed rozvoru	m <sub>2</sub>	mm	40
4.33		Šířka uličky pro palety 1000x1200 napříč	A <sub>st</sub>	mm	1525 <sup>1)</sup>
4.34		Šířka uličky pro palety 800x1200 podélně	A <sub>st</sub>	mm	1725 <sup>1)</sup>
4.35		Poloměr otáčení	W <sub>a</sub>	mm	1370 <sup>1)</sup>

1) Vzđálenost se zdviženými vidlicemi

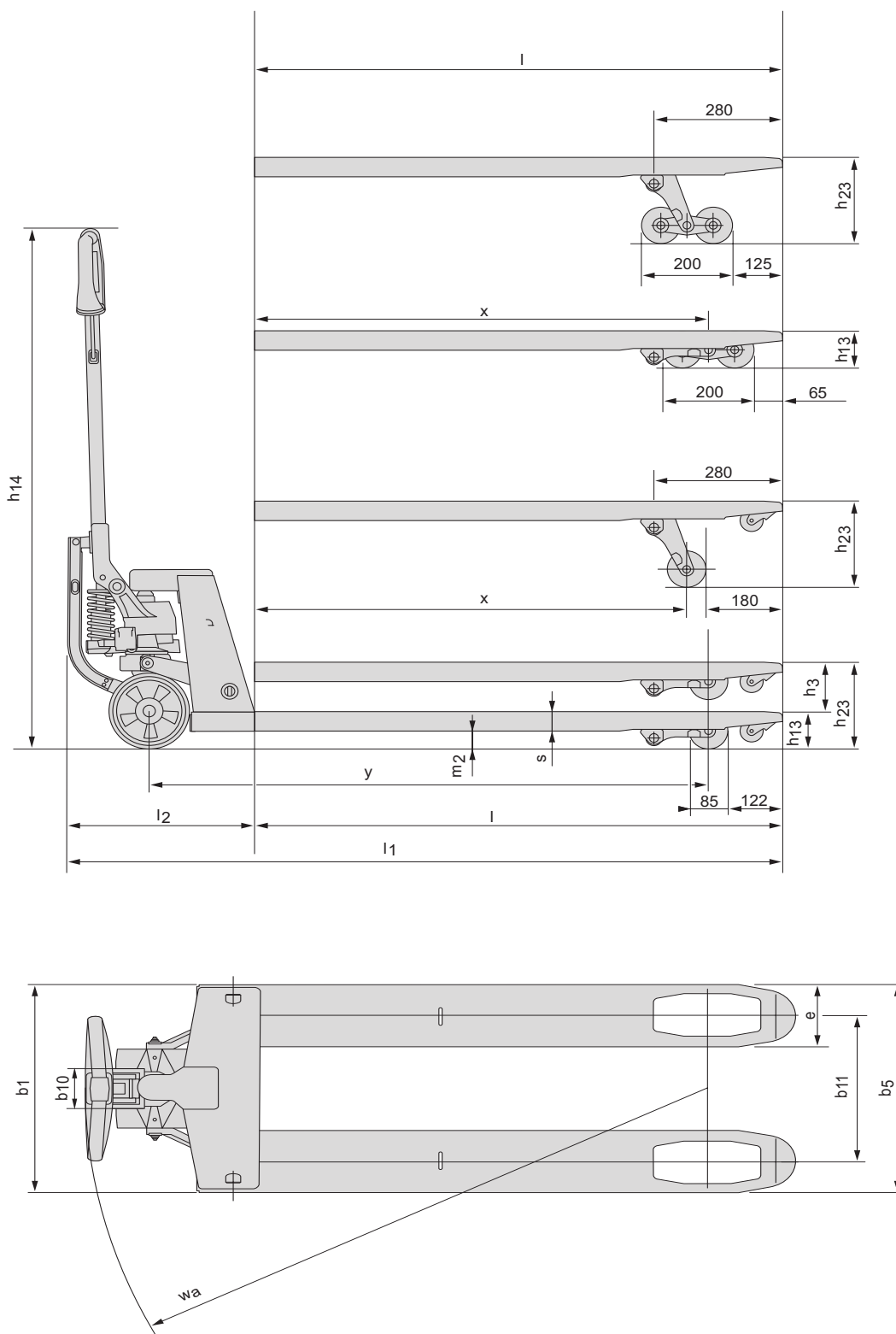
2) Jednoduchá kolečka/dvojkolečka

3) Další šířky na objednávku

4) Další dostupné délky vidlic: 800/910/1000/1070/1220

Veškeré údaje vycházejí z tabulkové konfigurace. Jiné konfigurace mohou dávat jiné hodnoty. Výkon a rozměry vozíku představují jmenovité hodnoty, které se mohou lišit v rámci tolerancí. Výrobce si vyhrazuje právo změny nepodstatných parametrů bez předchozího upozornění.

# Rozměrové výkresy



## Vlastnosti vozíku:

- Unikátní volba pro náročné aplikace, snadné polohování.
- Propojení mezi tažnou tyčí a řídicím kolem přenáší sílu každého pumpnutí na kolo a vede k jeho pootočení.
- Použití verze s rychlozdvihem vede ke snížení počtu pumpnutí.
- Při nadměrném nákladu jsou vozík a podlaha chráněny před přetížením.
- Tuto unikátní pumpu Pro Lifter je možné namontovat na LHM230 libovolné délky nebo šířky, včetně varianty pro manipulaci se sudy.
- Je vhodný pro veškeré skladové provozy.
- Vozík nemá žádný negativní vliv na životní prostředí.

