

Paletový vozík 3.0 tuny

BT lifter

L-série

LHM300



Paletový vozík

Specifikace nízkozdvíhých vozíků					LHM300
Identifikace	1.1	Výrobce			BT
	1.2	Model			LHM300
	1.4	Typ ovládání			Ruční
	1.5	Jmenovitá nosnost	Q(t)	kg	3000
	1.6	Vyložení těžiště nákladu	c	mm	600
	1.8	Vzdálenost od osy vidlicových kol k čelu vidlic	x	mm	970 ¹⁾
	1.9	Rozvor kol	y	mm	1185 ¹⁾
Hmotnost	2.1	Provozní hmotnost		kg	105
	2.2	Max. osově zatížení hnacího kola/pomocného/vidlicového kola se jmen. zátěží		kg	489/1050
	2.3	Max. osově zatížení hnacího kola/pomocného/vidlicového kola bez jmen. zátěží		kg	26/13
Kola	3.1	Řídící kola/kola vidlic: Powerthane (Po) Ocel (S) Nylon (N) Polyuretan (P) Powerfriction (Pf) Guma (R) Antistatická guma (Ra) Vulkollan (Vu)			Po, S, N, R, Ra/ Vu, N,
	3.2	Rozměr kola, hnací			175x60
	3.3	Rozměr kola, vidlicové			85x75
	3.5	Kola, počet vzadu/vpředu (x=hnací kola)			2/4
	3.6	Rozchod kol, vidlicová	b ₁₀	mm	132
	3.7	Rozchod kol, pomocné	b ₁₁	mm	340
	Rozměry	4.4	Zdvih	h ₃	mm
		Výška zdvihu	h ₂₃	mm	200
4.9		Výška řídicí oje v řídicí poloze, min./max	h ₁₄	mm	1220
4.15		Výška spuštěných vidlic	h ₁₃	mm	85
4.19		Celková délka	l ₁	mm	1510
4.20		Délka vozíku včetně upínací desky	l ₂	mm	365
4.21		Šířka šasi	b ₁ /b ₂	mm	520/685 ²⁾
4.22		Rozměry vidlice	s/e/l	mm	45/175/1150 ³⁾
4.25		Šířka přes vidlice	b ₅	mm	520/685 ²⁾
4.32		Světla výška, střed rozvoru	m ₂	mm	40
4.33		Šířka uličky pro palety 1000x1200 napříč	A _{st}	mm	1540 ¹⁾
4.34		Šířka uličky pro palety 800x1200 podélně	A _{st}	mm	1740 ¹⁾
4.35		Poloměr otáčení	W _a	mm	1385 ¹⁾

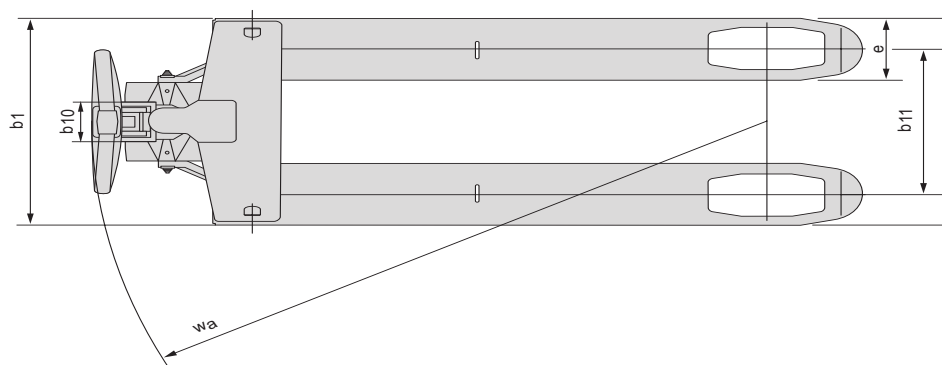
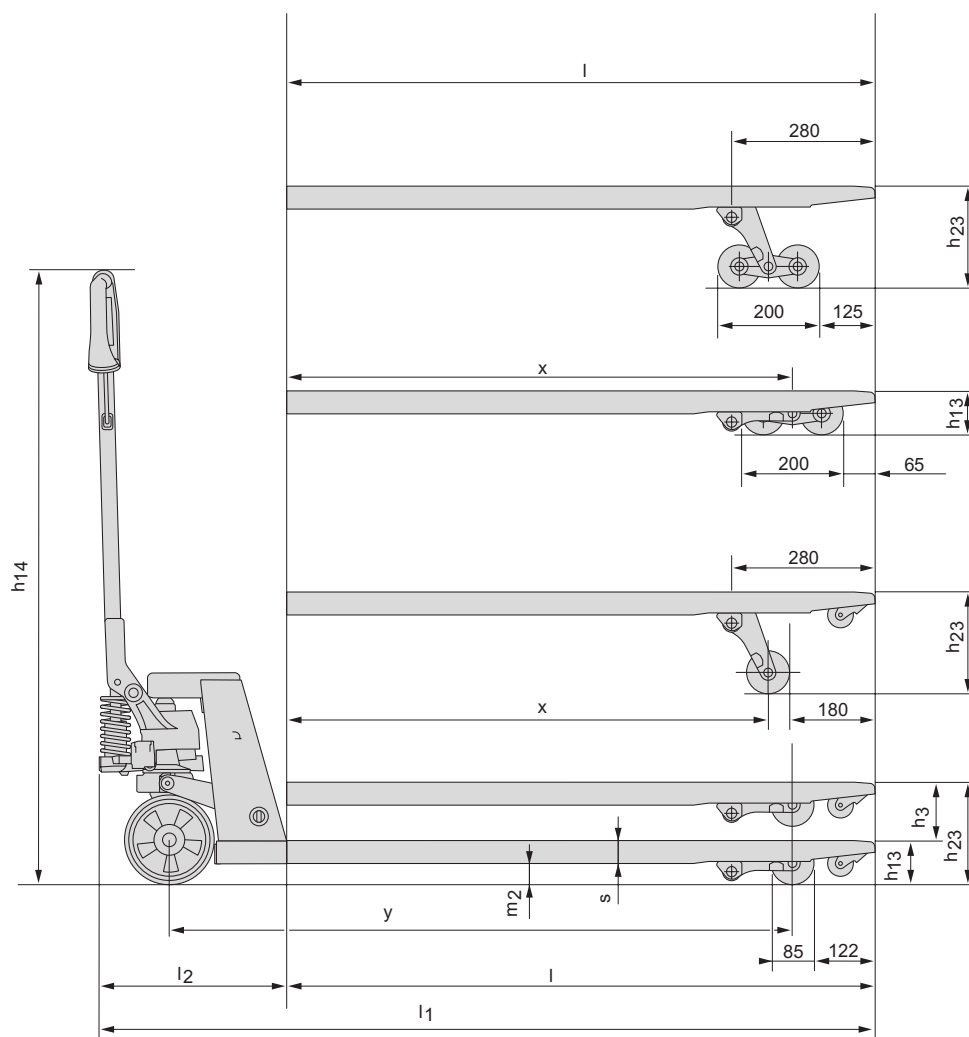
1) Vzda lenost se zdviženými vidlicemi

2) Další šířky na objednávku

3) Další dostupné délky vidlic: 1220 mm.

Ostatní délky vidlic na objednávku.

Veškeré údaje vycházejí z tabulkové konfigurace. Jiné konfigurace mohou dávat jiné hodnoty. Výkon a rozměry vozíku představují jmenovité hodnoty, které se mohou lišit v rámci tolerancí. Výrobce si vyhrazuje právo změny nepodstatných parametrů bez předchozího upozornění.



Vlastnosti vozíku:

- Ergonomicky tvarovaná rukojeť z velmi pevného polymeru zaručuje pohodlné držení a nestudí.
- Systém spouštění s BLC ventilem umožňuje kontrolované a plynulé spouštění.
- Ve standardní výbavě robustní a silné tlakové ložisko pro snadné ovládání a dlouhou životnost.
- Maznice a pouzdra přispívají k dlouhé životnosti vozíku.

