

Retraky 1.2 - 1.6 tuny

BT reflex

B-série

RRE120B

RRE140B

RRE160B



Retrak

Specifikace vozíků				RRE120B	RRE140B	RRE160B	
Identifikace	1.1	Výrobce		BT	BT	BT	
	1.2	Model		RRE120B	RRE140B	RRE160B	
	1.3	Pohon		Elektrický	Elektrický	Elektrický	
	1.4	Ovládání		Se sedící obsluhou	Se sedící obsluhou	Se sedící obsluhou	
	1.5	Jmenovitá nosnost	Q	kg	1200	1400	1600
	1.6	Vyložení těžiště nákladu	c	mm	600	600	600
	1.8	Vzdálenost od osy vidlicových kol k čelu vidlic	x	mm	415	415	343
	1.9	Rozvor kol	y	mm	1440	1440	1440
	Hmotnost	2.1	Provozní hmotnost včetně baterie		kg	2446	2753
2.3		Max. osové zatížení hnacího kola/ kol podpůrných ramen, stožár zasunut, bez jmenovité zátěže		kg	1531/915	1700/1053	1804/1147
2.4		Max. osové zatížení hnacího kola/ kol podpůrných ramen, stožár vysunut, se jmenovitou zátěží		kg	444/3205	502/3657	492/4068
2.5		Max. osové zatížení hnacího kola/ kol podpůrných ramen, stožár zasunut, se jmenovitou zátěží		kg	1388/2261	1440/2718	1489/3070
Kola	3.1	Kolo hnací/kola podpůrných ramen			Vulkollan®	Vulkollan®	Vulkollan®
	3.2	Rozměr hnacího kola		mm	Ø 330	Ø 330	Ø 330
	3.3	Rozměr kol podpůrných ramen		mm	Ø 280	Ø 280	Ø 280
	3.5	Počet hnacích kol (x) / počet kol podpůrných ramen			1x/2	1x/2	1x/2
	3.7	Rozchod kol podpůrných ramen	b ₁₁	mm	1134	1134	1134
Rozměry	4.1	Náklon vidlic, vpřed/vzad	α/β	deg	4°/-2°	4°/-2°	4°/-2°
	4.2	Výška, stožáru, min.	h ₁	mm	2182	2182	2182
	4.3	Volný zdvih	h ₂	mm	1550	1550	1550
	4.4	Zdvih	h ₃	mm	4760	4760	4760
		Výška zdvihu	h ₂₃	mm	4800	4800	4800
	4.5	Výška stožáru, max.	h ₄	mm	5432	5432	5432
	4.7	Výška kabiny	h ₆	mm	2153	2153	2153
	4.8	Výška sedačky	h ₇	mm	1075	1075	1075
	4.10	Výška podpůrných ramen	h ₈	mm	245	245	245
	4.15	Výška spuštěných vidlic	h ₁₃	mm	55	55	55
	4.19	Celková délka	l ₁	mm	2364	2364	2436
	4.20	Délka vozíku k upínací desce, včetně	l ₂	mm	1214	1214	1286
	4.21	Šířka šasi	b ₁	mm	1270	1270	1270
	4.22	Rozměry vidlice (v/š/d)	s/e/l	mm	40/100/1150*	40/100/1150*	40/100/1150*
	4.23	Upínací deska ISO 2328, třída/typ A, B			II A	II A	II A
	4.24	Šířka vidlice-podvozek	b ₃	mm	850	850	850
	4.25	Šířka přes vidlice	b ₅	mm	250-738	250-738	250-738
	4.26	Vzdálenost mezi podpůrnými rameny	b ₄	mm	900	900	900
	4.28	Vzdálenost vysunutí	l ₄	mm	613	613	541
	4.31	Světlá výška, se jmenovitou zátěží, pod stožárem	m ₁	mm	70	70	70
4.32	Světlá výška, střed rozvoru ¹⁾	m ₂	mm	70	70	70	
4.33	Šířka uličky pro palety 1000x1200 napříč	A _{st}	mm	2706	2706	2758	
4.34	Šířka uličky pro palety 800x1200 podélně	A _{st}	mm	2749	2749	2814	
4.35	Poloměr otáčení	W _a	mm	1668	1668	1668	
4.37	Délka přes podpůrná ramena	l ₇	mm	1828	1828	1828	
Provozní údaje	5.1	Rychlost jezdů s/bez jmenovité zátěže		km/h	10,0/10,0**	10,0/10,0**	10,0/10,0**
	5.2	Rychlost zdvihu s/bez jmenovité zátěže		m/s	0,31/0,43	0,30/0,43	0,28/0,43
	5.3	Rychlost spouštění s/bez jmenovité zátěže		m/s	0,49/0,52	0,51/0,52	0,52/0,52
	5.4	Rychlost vysouvání s/bez jmenovité zátěže		m/s	0,20/0,20	0,20/0,20	0,20/0,20
	5.8	Maximální stoupavost s/bez jmenovité zátěže ²⁾		%	15/18	12/20	11/18
	5.10	Provozní brzda			Elektrický	Elektrický	Elektrický
Elektrický motor	6.1	Jmenovitý výkon motoru jezdů S2 60 min.		kW	5,0	5,0	5,0
	6.2	Jmenovitý výkon motoru zdvihu S3 15%		kW	10,0	10,0	10,0
	6.4	Napětí baterie, jmenovitá kapacita. K _s		V/Ah	48/310*	48/465*	48/620
	6.5	Hmotnost baterie		kg	552	719	903
	6.6	Spotřeba energie podle VDI cyklu ²⁾		kWh/h			
	Ostatní	8.1	Typ ovládání pohonu			Plynule regulovatelný AC pohon	
8.4		Úroveň hluku v úrovni ucha řidiče podle EN 12 053		dB(A)	70	68	68

1) Měřeno na základě podnikových standardů.

2) Informace získáte u svého dodavatele.

*) Dostupné i v jiných alternativách.

**) Rychlost jezdů s/bez jmenovité zátěže, ANSI modelu: 8,0/8,0 km/h.

Výkon a rozměry vozíku představují jmenovité hodnoty, které se mohou lišit v rámci tolerancí.

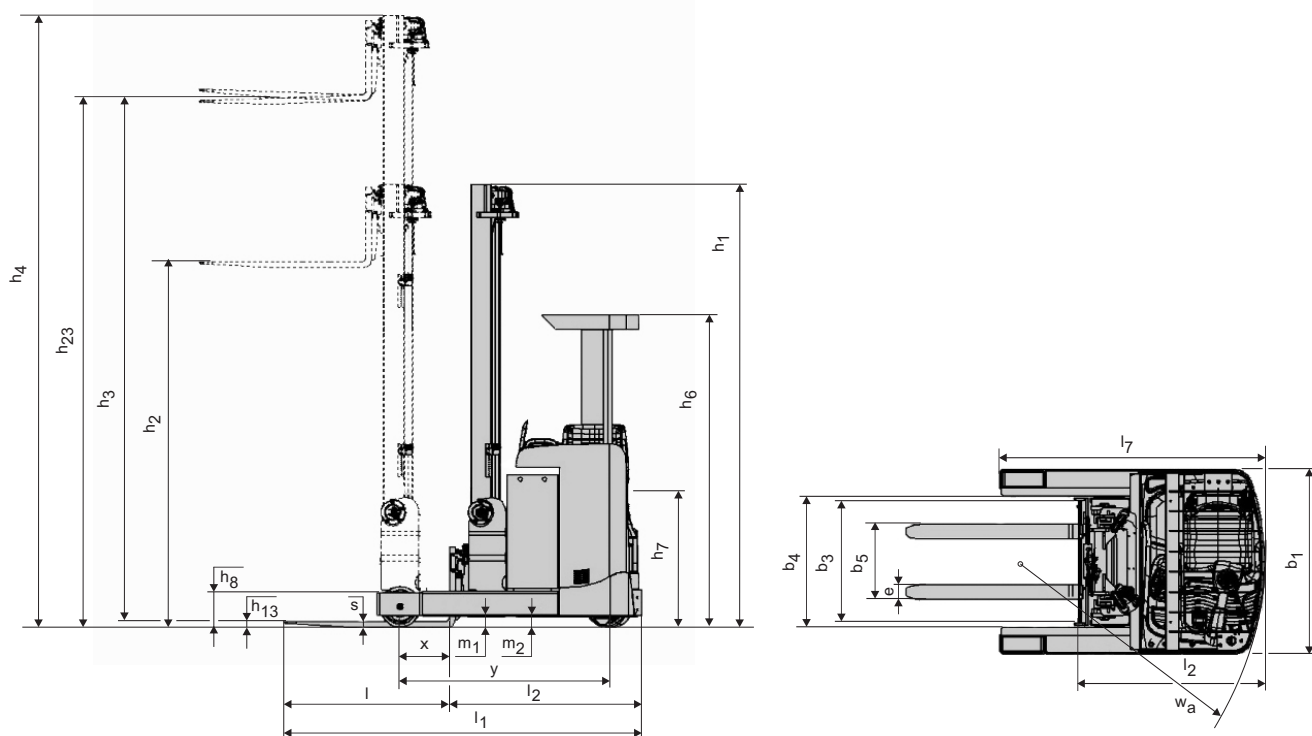
Výrobce si vyhrazuje právo změny nepodstatných parametrů bez předchozího upozornění.

Rozměry závisující na baterii

Rozměry				RRE120B		RRE140B		RRE160B	
Reflex	1.8	Hloubka		mm	275	275	275	347	347
	1.8	Vzdálenost od osy vidlicových kol k čelu vidlic bez s bočním posuvu	x	mm	453	453	453	381	381
			x	mm	415	415	415	343	343
			x	mm	404	404	404	332	332
	4.20	Délka vozíku včetně upínací desky bez s bočním posuvu	l_2	mm	1214	1214	1214	1286	1286
			l_2	mm	1252	1252	1252	1324	1324
			l_2	mm	1263	1263	1263	1335	1335
	4.33	Šířka uličky pro palety 1000x1200 napříč bez s bočním posuvu	A_{st}	mm	2680	2680	2680	2730	2730
			A_{st}	mm	2706	2706	2706	2758	2758
			A_{st}	mm	2714	2714	2714	2766	2766
	4.34	Šířka uličky pro palety 800x1200 podélně bez s bočním posuvu	A_{st}	mm	2715	2715	2715	2780	2780
			A_{st}	mm	2749	2749	2749	2814	2814
			A_{st}	mm	2759	2759	2759	2824	2824
4.35	Poloměr otáčení	W_a	mm	1668	1668	1668	1668	1668	
6.4	Napětí baterie, jmenovitá kapacita K_5		V/Ah	310	465	465	620	620	
6.5	Hmotnost baterie, min. – max.		kg	485-590	660-785	660-785	845-995	845-995	

Rozměry stožáru

Stožár			Duplex Tele					Triplex Hilo									
Výška zdvihu	h_{23}	mm	3000	3500	4000	4500	5000	4400	4800	5400	5700	6300	6750	7000	7500	8000	8500
Zdvih	h_3	mm	2960	3460	3960	4460	4960	4360	4760	5360	5660	6260	6710	6960	7460	7960	8460
RRE120B	Výška stožáru, min.	h_1	2050	2300	2550	2800	3050	2049	2182	2382	2482	2682	2932	3015	—	—	—
	Volný zdvih	h_2	—	—	—	—	—	1416	1550	1750	1850	2050	2300	2384	—	—	—
	Výška stožáru, max.	h_4	3550	4050	4550	5050	5550	5033	5432	6032	6332	6932	7382	7631	—	—	—
RRE140B	Výška stožáru, min.	h_1	2050	2300	2550	2800	3050	2049	2182	2382	2482	2682	2932	3015	3223	3390	3556
	Volný zdvih	h_2	—	—	—	—	—	1416	1550	1750	1850	2050	2300	2384	2590	2756	2924
	Výška stožáru, max.	h_4	3550	4050	4550	5050	5550	5033	5432	6032	6332	6932	7382	7631	8133	8634	9132
RRE160B	Výška stožáru, min.	h_1	2050	2300	2550	2800	3050	2049	2182	2382	2482	2682	2932	3015	3223	3390	3556
	Volný zdvih	h_2	—	—	—	—	—	1416	1550	1750	1850	2050	2300	2384	2590	2756	2924
	Výška stožáru, max.	h_4	3550	4050	4550	5050	5550	5033	5432	6032	6332	6932	7382	7631	8133	8634	9132



Přednosti vozíku:

- Uspořádání pedálů jako v automobilu
- Automatická parkovací brzda
- Elektronické ovládání konečky prstů
- Nastavitelná výška podlahy
- Stožár Duplex Tele - panoramatický výhled
- Stožár Triplex Hilo - skvělý výhled s vyšším zdvihem
- Volba mezi 180 a 360 stupňovým řízením