

Ručně vedený zakladač 1.2 - 1.4 tuny



BT staxio

W-série

SWE120

SWE140



Ručně vedený zakladač

Specifikace pro průmyslové vozíky					SWE120	SWE140
Identifikace	1.1	Výrobce			BT	BT
	1.2	Model			SWE120	SWE140
	1.3	Pohon			Elektrický	Elektrický
	1.4	Typ ovládání			Ručně vedený	Ručně vedený
	1.5	Jmenovitá nosnost	Q	kg	1200	1400
	1.6	Vyložení těžiště nákladu	c	mm	600	600
	1.8	Vzdálenost od osy vidlicových kol k čelu vidlic	x	mm	639	639
	1.9	Rozvor kol	y	mm	1247	1247
	Váha	2.1	Provozní hmotnost včetně baterie		kg	929
2.2		Max. osové zatížení hnacího kola/pomocného/vidlicového kola se jmen. zátěží		kg	400/290/1445	450/245/1640
2.3		Max. osové zatížení hnacího kola/pomocného/vidlicového kola bez jmen. zátěže		kg	400/250/285	450/200/285
Kola	3.1	Kolo hnací/pomocné/vidlicové			Friction/Vulkollan/Vulkollan *)	
	3.2	Rozměr kola, vidlicové		mm	Ø230x70	Ø230x70
	3.3	Rozměr kola, hnací		mm	Ø85x95	Ø85x95
	3.4	Rozměr kola, pomocné		mm	Ø125x50	Ø125x50
	3.5	Kola, počet vzadu/počet vpředu (x=hnaná kola)			1x+2/2	1x+2/2
	3.6	Rozchod vidlicových kol	b ₁₀	mm	550	550
	3.7	Rozchod pomocných kol	b ₁₁	mm	390	390
Rozměry	4.2	Výška, stožáru, min.	h ₁	mm	2135 *)	2160 *)
	4.3	Volný zdvih	h ₂	mm	166 *)	166 *)
	4.4	Zdvih	h ₃	mm	3210 *)	3165 *)
		Výška zdvihu	h ₂₃	mm	3300 *)	3255 *)
	4.5	Výška stožáru, max.	h ₄	mm	3720 *)	3725 *)
	4.8	Výška podlahy (volitelná stupačka)	h ₇	mm	150	150
	4.9	Výška řídicí oje v řídicí poloze, min./max.	h ₁₄	mm	865/1235	865/1235
	4.15	Výška spuštěných vidlic	h ₁₃	mm	90	90
	4.19	Celková délka	l ₁	mm	1906	1901
	4.20	Délka vozíku bez upínací desky	l ₂	mm	758	758
	4.21	Šířka šasi	b ₁	mm	770	770 *)
	4.22	Rozměry vidlice	s/e/l	mm	60/180/1150 *)	70/180/1150 *)
	4.24	Šířka upínací desky	b ₃	mm	674	674
	4.25	Šířka přes vidlice	b ₅	mm	570 *)	570 *)
	4.31	Světlná výška, se zátěží, pod stožárem	m ₁	mm	27	27
	4.32	Světlná výška, střed rozvoru	m ₂	mm	27	27
	4.33	Šířka uličky pro palety 1000x1200 napříč	A _{st}	mm	2297	2297
4.34	Šířka uličky pro palety 800x1200 podélně	A _{st}	mm	2286	2286	
4.35	Poloměr otáčení	W _a	mm	1397	1397	
Provozní údaje	5.1	Rychlost pojezdu s/bez nákladu		km/h	6/6	6/6
	5.2	Rychlost zdvihu s/bez nákladu		m/s	0.12/0.28	0.11/0.25
	5.3	Rychlost spouštění s/bez nákladu		m/s	0.38/0.38	0.38/0.34
	5.8	Maximální stoupavost s/bez nákladu		%	8/12 ¹⁾	8/12 ¹⁾
	5.10	Provozní brzda			Electromagnetic	Electromagnetic
Elektrický motor	6.1	Jmenovitý výkon motoru pojezdu S2 60 min.		kW	1.0	1.5
	6.2	Jmenovitý výkon motoru zdvihu S3 15%		kW	2.2 ²⁾	2.2 ²⁾
	6.4	Napětí baterie, jmenovitá kapacita K ₅		V/Ah	24/225 *)	24/225 *)
	6.5	Hmotnost baterie		kg	219 *)	219 *)
Ostatní	8.1	Typ ovládání pohonu			BT Powerdrive	BT Powerdrive

¹⁾ Měřeno na základě podnikových standardů

²⁾ S3 6%

*) K dispozici i další alternativy poskytující jiné hodnoty

Údaje vycházejí ze standardní konfigurace: Střední prostor pro baterii, h₂₃ = 3300 mm (SWE120) and 3255 mm (SWE140) Duplex Tele Panoramatický stožár.

Výkon a rozměry vozíku představují jmenovité hodnoty, které se mohou lišit v rámci tolerancí. Výrobce si vyhrazuje právo změny nepodstatných parametrů bez předchozího upozornění.

Rozměry závisující na baterii

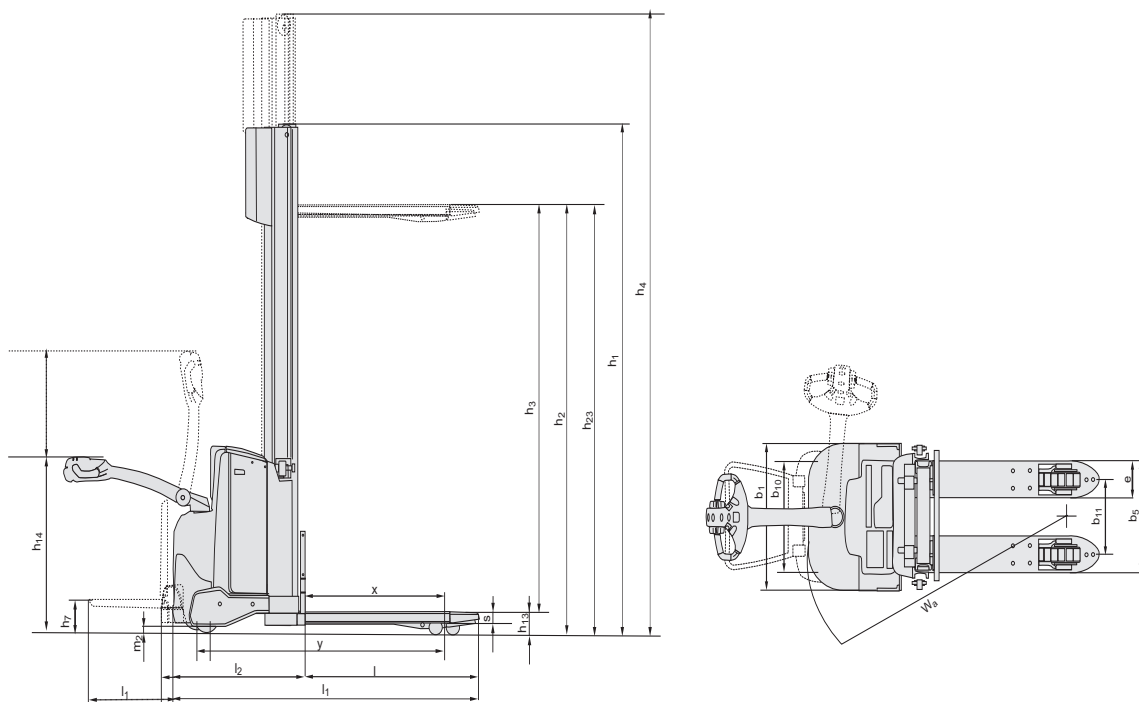
BT staxio

Rozměry		Výměna baterie		SWE120			SWE140		
				Svrchu		Z boku	Svrchu		Z boku
		Prostor pro baterii		Střední	Velký	Velký	Střední	Velký	Velký
1.9	Rozvor kol	y	mm	1247	1297	1297	1247	1297	1297
4.19	Celková délka bez stupačky stupačka nahoře/dole	l ₁	mm	1906	1956	1956	1901	1951	1951
			mm	1991/2381	2041/2431	2041/2431	1986/2376	2036/2426	2036/2426
4.20	Délka vozíku včetně upínací desky bez stupačky stupačka nahoře/dole	l ₂	mm	758	808	808	758	808	808
			mm	843/1233	893/1283	893/1283	843/1233	893/1283	893/1283
4.33	Šířka uličky pro palety 1000x1200 napříč bez stupačky stupačka nahoře/dole	A _{st}	mm	2297	2347	2347	2297	2347	2347
			mm	2382/2782	2432/2832	2432/2832	2382/2782	2432/2832	2432/2832
4.34	Šířka uličky pro palety 800x1200 podélně bez stupačky stupačka nahoře/dole	A _{st}	mm	2286	2336	2336	2286	2336	2336
			mm	2371/2771	2421/2821	2421/2821	2371/2771	2421/2821	2421/2821
4.35	Poloměr otáčení bez stupačky stupačka nahoře/dole	W _a	mm	1397	1447	1447	1397	1447	1447
			mm	1482/1882	1532/1932	1532/1932	1482/1882	1532/1932	1532/1932
6.4	Napětí baterie, jmenovitá kapacita K ₅		V/Ah	24/225	24/300	24/260	24/225	24/300	24/260
6.5	Hmotnost baterie		kg	189—250	230—280	209—250	189—250	230—280	209—250

Rozměry stožáru

SWE120			Simplex	Duplex Tele				Dupl. Tele Panoramatický				Duplex HiLo				Triplex HiLo			
h ₂₃	Výška zdvihu (h ₁₃ +h ₃)	mm	1400 1700	2700 2900 3300 3700 4150	2700 2900 3300 3700 4150	2700 2900 3300 3700 4150	2700 2900 3300 3700 4150	2700 2900 3300 3700 4150	3300 3700 4150 4500										
h ₃	Zdvih	mm	1310 1610	2610 2810 3210 3610 4060	2610 2810 3210 3610 4060	2610 2810 3210 3610 4060	2610 2810 3210 3610 4060	3210 3610 4060 4410											
h ₁	Výška stožáru, min.	mm	1825 2125	1840 1940 2140 2340 2565	1835 1935 2135 2335 2560	1835 1935 2135 2335 2560	1835 1935 2135 2335 2560	1695 1829 1979 2095											
h ₂	Volný zdvih	mm	1400 1700	166 166 166 166 166	166 166 166 166 166	166 166 166 166 166	1420 1520 1720 1920 2144	1270 1404 1554 1670											
h ₄	Výška stožáru, max.	mm	1825 2125	3125 3325 3725 4125 4575	3120 3320 3720 4120 4570	3141 3341 3741 4141 4591	3141 3341 3741 4141 4591	3747 4149 4599 4947											

SWE140			Duplex Tele Panoramatický					Duplex HiLo					Triplex HiLo				
h ₂₃	Výška zdvihu (h ₁₃ +h ₃)	mm	2655 2855 3255 3655 4105	2655 2855 3255 3655 4105	2655 2855 3255 3655 4105	2655 2855 3255 3655 4105	2655 2855 3255 3655 4105	3255 3655 4105 4455 4755									
h ₃	Zdvih	mm	2565 2765 3165 3565 4015	2565 2765 3165 3565 4015	2565 2765 3165 3565 4015	2565 2765 3165 3565 4015	3165 3565 4015 4365 4665										
h ₁	Výška stožáru, min.	mm	1860 1960 2160 2360 2585	1835 1935 2135 2335 2560	1695 1829 1979 2095 2195	1695 1829 1979 2095 2195	1695 1829 1979 2095 2195										
h ₂	Volný zdvih	mm	166 166 166 166 166	1374 1474 1674 1874 2099	1224 1358 1508 1624 1724	1224 1358 1508 1624 1724	1224 1358 1508 1624 1724										
h ₄	Výška stožáru, max.	mm	3125 3325 3725 4125 4575	3141 3341 3741 4141 4591	3747 4149 4599 4947 5247	3747 4149 4599 4947 5247	3747 4149 4599 4947 5247										



Vlastnosti vozíku:

- Systém BT Powerdrive
- Elektronické ovládání konečky prstů
- Elektronické rekuperační brzdění (motorová brzda)
- Elektronické řízení rychlosti
- Bezpečnostní kolizní tlačítko
- Odkládací prostory
- Automatická parkovací brzda
- Click-2-Creep
- Programovatelný výkon
- Snadný přístup při údržbě
- Vestavěná nabíječka (volitelně)
- Sensilift (volitelně)
- Sklopná stupačka řidiče (volitelně)
- Toyota I-Site: systém správy strojového parku (volitelně)
- Hydraulická kapalina pro nízké teploty (volitelně)

